

## Червячный редуктор Ч-160 цена от Производителя

Автор: PTR

05.07.2020 18:24 - Обновлено 30.11.2025 10:37

---

от 51000 руб. *Редуктор Ч-160* имеет одноступенчатую червячную передачу расстоянием с расстоянием между центрами валов 160 мм, с передаточным отношением от 8 до 80. Может работать с постоянной и переменной нагрузкой, в прямом и реверсивном режимах работы. При относительно небольших габаритах и массе редуктор в режиме непрерывной работы способен передавать крутящий момент на выходном валу до 2000 Н/м. Червяк редуктора выполнен из легированной стали, венец колеса из бронзы, что определяет бесшумную работу и плавность хода. Корпус редуктора отлит из серого чугуна с четырьмя крепежными отверстиями, что позволяет установить его в любом положении.

{gallery}CH100{/gallery}

Цена 99000 руб.

Пример обозначения редуктора Ч-160

**Редуктор Ч-160-10-56-У3-В**, где:

1. **Ч** - тип редуктора;
2. **160** - межосевое расстояние, мм.;

## Червячный редуктор Ч-160 цена от Производителя

Автор: PTR

05.07.2020 18:24 - Обновлено 30.11.2025 10:37

---

3. **10** - номинально передаточное число;

4. **56** - вариант исполнения сборки;

5. **У3** - климатическое исполнение и категория размещения;

## Технические характеристики редуктора Ч-160

Передаточные числа

Частота вращения входного вала, об/мин.

## Червячный редуктор Ч-160 цена от Производителя

Автор: PTR

05.07.2020 18:24 - Обновлено 30.11.2025 10:37

---

750

1000

1500

Номи-нальные

Фактические

Допускаемый крутящий момент на Нм

КПД, %

Допускаемый крутящий момент на Нм

КПД, %

Допускаемый крутящий момент на Нм

КПД, %

## Червячный редуктор Ч-160 цена от Производителя

Автор: PTR

05.07.2020 18:24 - Обновлено 30.11.2025 10:37

---

### Червячный редуктор Ч-100

(Масса 57 Кг,

8

7,75

447

91

425

92

380

93

10

10

## Червячный редуктор Ч-160 цена от Производителя

Автор: PTR

05.07.2020 18:24 - Обновлено 30.11.2025 10:37

---

460

90

410

91

367

93

12,5

12

470

89

420

90

## Червячный редуктор Ч-160 цена от Производителя

Автор: PTR

05.07.2020 18:24 - Обновлено 30.11.2025 10:37

---

374

92

16

15,5

492

85

440

87

392

89

20

## Червячный редуктор Ч-160 цена от Производителя

Автор: PTR

05.07.2020 18:24 - Обновлено 30.11.2025 10:37

---

20

464

83

414

85

389

87

25

24

466

83

## Червячный редуктор Ч-160 цена от Производителя

Автор: PTR

05.07.2020 18:24 - Обновлено 30.11.2025 10:37

---

417

84

372

87

31,5

31

500

63

448

66

400

70

## Червячный редуктор Ч-160 цена от Производителя

Автор: PTR

05.07.2020 18:24 - Обновлено 30.11.2025 10:37

---

40

40

485

71

433

74

387

78

50

48

483

## Червячный редуктор Ч-160 цена от Производителя

Автор: PTR

05.07.2020 18:24 - Обновлено 30.11.2025 10:37

---

71

436

73

389

77

63

64

396

60

350

64

## Червячный редуктор Ч-160 цена от Производителя

Автор: PTR

05.07.2020 18:24 - Обновлено 30.11.2025 10:37

---

313

69

80

84

366

58

327

61

292

67

**Червячный редуктор Ч-125**

**(Масса 88 Кг,**

## Червячный редуктор Ч-160 цена от Производителя

Автор: PTR

05.07.2020 18:24 - Обновлено 30.11.2025 10:37

---

8

8

826

91

738

2

659

93

10

10

800

91

## Червячный редуктор Ч-160 цена от Производителя

Автор: PTR

05.07.2020 18:24 - Обновлено 30.11.2025 10:37

---

712

2

636

93

12,5

13

785

89

700

91

626

## Червячный редуктор Ч-160 цена от Производителя

Автор: PTR

05.07.2020 18:24 - Обновлено 30.11.2025 10:37

---

92

16

16

850

85

757

87

676

89

20

20

## Червячный редуктор Ч-160 цена от Производителя

Автор: PTR

05.07.2020 18:24 - Обновлено 30.11.2025 10:37

---

820

84

730

86

653

86

25

26

772

82

600

84

## Червячный редуктор Ч-160 цена от Производителя

Автор: PTR

05.07.2020 18:24 - Обновлено 30.11.2025 10:37

---

616

87

31,5

32

1000

75

890

78

800

81

40

## Червячный редуктор Ч-160 цена от Производителя

Автор: PTR

05.07.2020 18:24 - Обновлено 30.11.2025 10:37

---

40

870

73

775

78

602

79

50

52

803

70

## Червячный редуктор Ч-160 цена от Производителя

Автор: PTR

05.07.2020 18:24 - Обновлено 30.11.2025 10:37

---

717

73

640

77

63

60

765

68

683

71

610

76

## Червячный редуктор Ч-160 цена от Производителя

Автор: PTR

05.07.2020 18:24 - Обновлено 30.11.2025 10:37

---

80

84

660

60

500

63

525

69

**Червячный редуктор Ч-160**

**(Масса 157 Кг,**

8

8

## Червячный редуктор Ч-160 цена от Производителя

Автор: PTR

05.07.2020 18:24 - Обновлено 30.11.2025 10:37

---

1557

92

1400

93

1250

94

10

10,5

1450

91

1294

## Червячный редуктор Ч-160 цена от Производителя

Автор: PTR

05.07.2020 18:24 - Обновлено 30.11.2025 10:37

---

92

1153

93

12,5

13

1440

90

1290

91

1150

93

## Червячный редуктор Ч-160 цена от Производителя

Автор: PTR

05.07.2020 18:24 - Обновлено 30.11.2025 10:37

---

16

16

1743

88

1557

89

1390

91

20

21

1442

84

## Червячный редуктор Ч-160 цена от Производителя

Автор: PTR

05.07.2020 18:24 - Обновлено 30.11.2025 10:37

---

1290

85

1150

89

25

25

1392

83

1243

85

1110

## Червячный редуктор Ч-160 цена от Производителя

Автор: PTR

05.07.2020 18:24 - Обновлено 30.11.2025 10:37

---

87

31,5

32

2000

79

1790

82

1600

83

40

42

## Червячный редуктор Ч-160 цена от Производителя

Автор: PTR

05.07.2020 18:24 - Обновлено 30.11.2025 10:37

---

1522

73

1350

76

1244

79

50

52

1465

71

1310

74

## Червячный редуктор Ч-160 цена от Производителя

Автор: PTR

05.07.2020 18:24 - Обновлено 30.11.2025 10:37

---

1168

73

63

66

1295

66

1157

70

1033

74

80

78

1370

64

1223

69

1092

74

**\*- Допускаемая радиальная нагрузка на валу, Н**

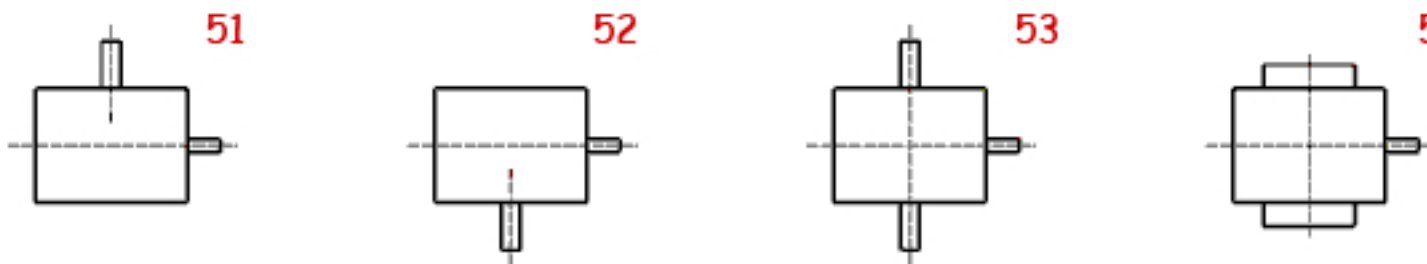
**Варианты сборки червячного редуктора типа Ч-160**

## Червячный редуктор Ч-160 цена от Производителя

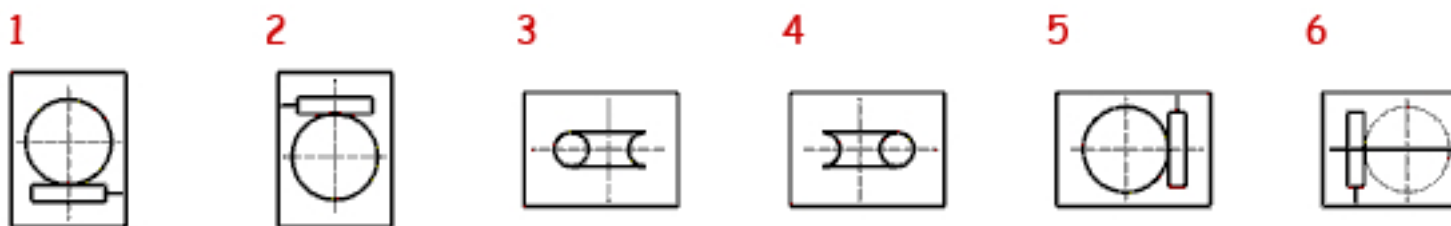
Автор: PTR

05.07.2020 18:24 - Обновлено 30.11.2025 10:37

---



### Варианты расположения червячной пары



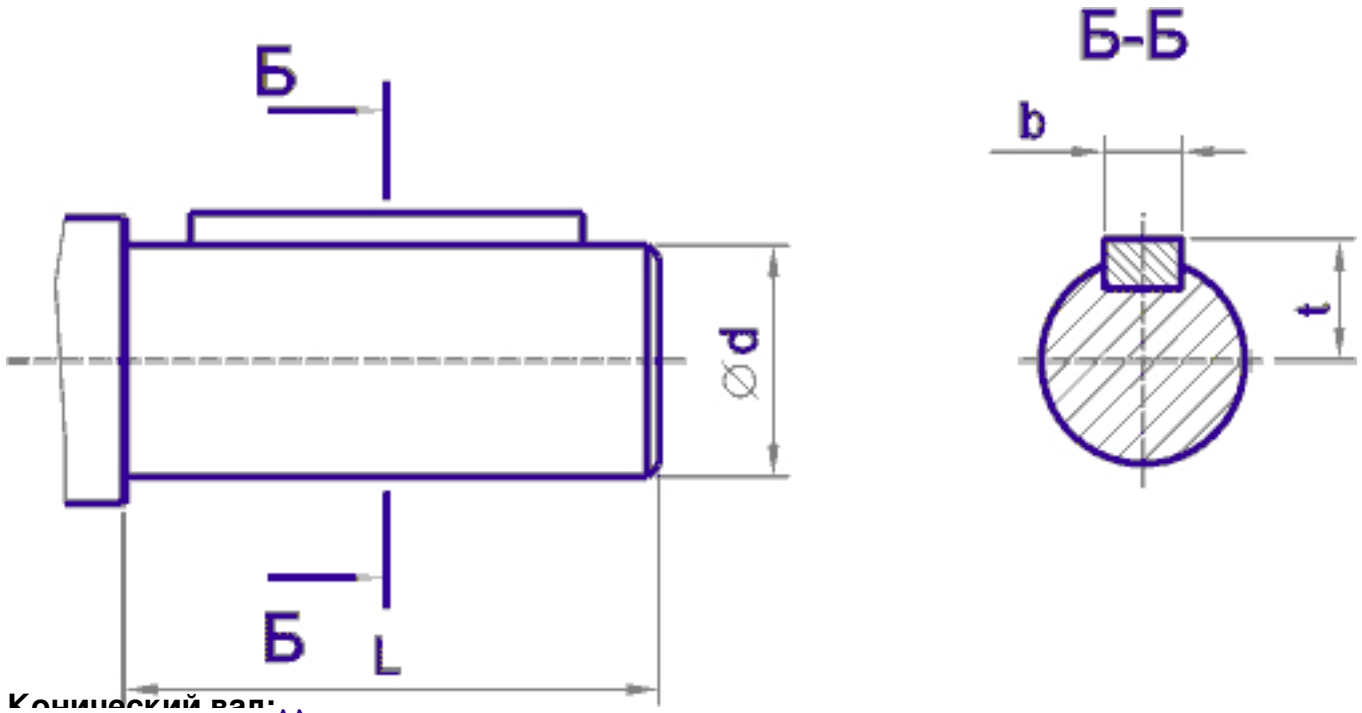
### Размеры концов валов червячного редуктора Ч-160

Цилиндрический вал:

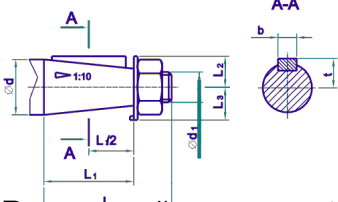
# Червячный редуктор Ч-160 цена от Производителя

Автор: PTR

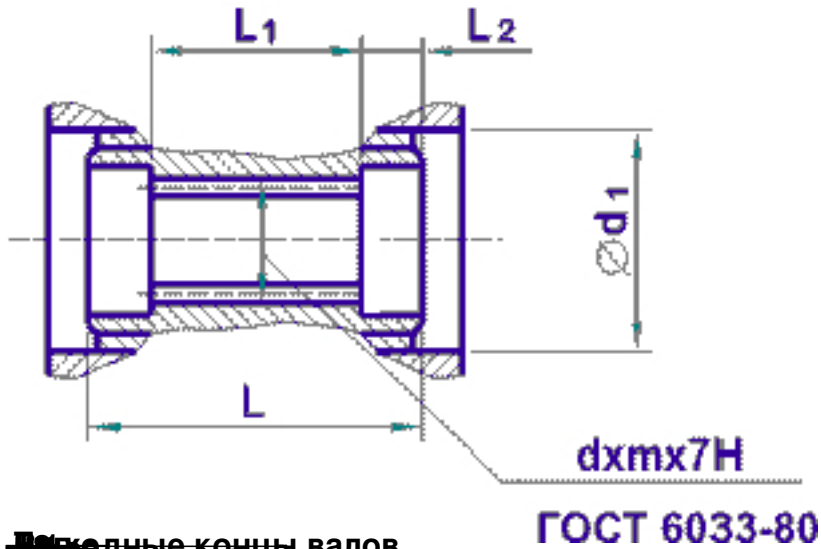
05.07.2020 18:24 - Обновлено 30.11.2025 10:37



Конический вал:



Вал полой шлицевой:



Присоединительные концы валов  
входной  
выходной  
входной  
выходной  
шлицевой

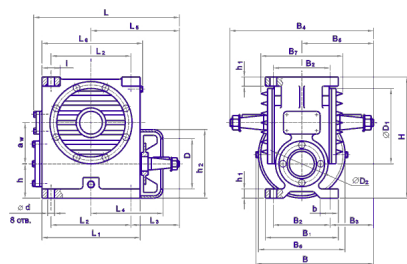
## Габаритные и присоединительные размеры червячного редуктора Ч160

# Червячный редуктор Ч-160 цена от Производителя

Автор: PTR

05.07.2020 18:24 - Обновлено 30.11.2025 10:37

---



Тип редуктора

Тип редуктора

Ч-100

Ч-125

Ч-160

Ч-100

# Червячный редуктор Ч-160 цена от Производителя

Автор: PTR

05.07.2020 18:24 - Обновлено 30.11.2025 10:37

---

**Ч-125**

**Ч-160**

**a** **w**

**100**

**125**

**160**

**h1**

**18**

**22**

**30**

**L**

## Червячный редуктор Ч-160 цена от Производителя

Автор: PTR

05.07.2020 18:24 - Обновлено 30.11.2025 10:37

---

373

437

551

**h2**

179

217

271

**L1**

240

275

350

## Червячный редуктор Ч-160 цена от Производителя

Автор: PTR

05.07.2020 18:24 - Обновлено 30.11.2025 10:37

---

**D**

140

165

100

**L2**

200

230

300

**D1**

220

275

340

## Червячный редуктор Ч-160 цена от Производителя

Автор: PTR

05.07.2020 18:24 - Обновлено 30.11.2025 10:37

---

**L3**

125

146

195

**D2**

150

170

210

**L4**

177

210

## Червячный редуктор Ч-160 цена от Производителя

Автор: PTR

05.07.2020 18:24 - Обновлено 30.11.2025 10:37

---

245

**B**

341

363

434

**L5**

225

261

345

**B1**

175

## Червячный редуктор Ч-160 цена от Производителя

Автор: PTR

05.07.2020 18:24 - Обновлено 30.11.2025 10:37

---

230

280

**L6**

257

290

373

**B2**

140

190

230

**1**

## Червячный редуктор Ч-160 цена от Производителя

Автор: PTR

05.07.2020 18:24 - Обновлено 30.11.2025 10:37

---

40

45

70

**B3**

155

135

165

**d**

19

19

22

**B 4**

## Червячный редуктор Ч-160 цена от Производителя

Автор: PTR

05.07.2020 18:24 - Обновлено 30.11.2025 10:37

---

450

460

560

**b**

45

60

70

**B5**

225

230

280

## Червячный редуктор Ч-160 цена от Производителя

Автор: PTR

05.07.2020 18:24 - Обновлено 30.11.2025 10:37

---

**H**

312

396

500

**B 6**

218

246

286

**h**

100

111

## Червячный редуктор Ч-160 цена от Производителя

Автор: PTR

05.07.2020 18:24 - Обновлено 30.11.2025 10:37

---

140

**В** 7

217

242

278