

Обозначение *редуктор 1Ц2У-100*, если перевести дословно, то получим цилиндрический, двухступенчатый, узкий. Цифра "1" означает модернизированный. До этого обозначался как Ц2У-100. Принципиального отличия у этих моделей нет. Разница в модуле зуба шестерней зубчатых передач. У 1Ц2У-100 модуль крупный, у Ц2У-100 мелкий. Шестерни выполнены из стали Х-45, поверхность зубьев шестерней после изготовления цементируется, шлифуется, что определяет долговечность работы изделия и бесшумность работы при условии правильной балансировке при подключении электродвигателя к входному валу и соответственно выходного вала к силовой установке. Цифра 100 это межосевое расстояние выходной пары. Передаточное отношение у агрегатов этого типа от 8 до 40. Корпус отлит из силумина и состоит из двух частей. Валы опираются на роликовые однорядные конические подшипники. При сборке подшипники центруются регулировочными гайками, которые находятся в боковых крышках. Это значительно облегчает проведение регламентных работ в процессе эксплуатации изделия. Модель 1Ц2У-100 имеет массу 22 кг. При относительно небольших габаритах обладает номинальным крутящим моментом на выходном валу 300 Н/м. При кратковременно-повторных нагрузках выдает до 500 Н/м. Может работать как в прямом, так и реверсивном направлениях. Выходной и входной валы 1Ц2У-100 выполняются в виде конуса или цилиндра. Все вышеперечисленное позволяет использовать изделие 1Ц2У-100 в различных областях общего машиностроения, грузоподъемного оборудования, комплектовать электромонтажные лебедки небольшой грузоподъемностью. Может работать как самостоятельный агрегат. Как достоинство следует отметить малые габариты и небольшой вес, долговечность при правильной эксплуатации.

{gallery}1C2U100{/gallery}

**Цена 29500 руб.**

**Пример условного обозначения 1Ц2У-100 ( Ц2У-100)**

**1Ц2У-100-40-22-К-У3** , где:

1. **1Ц2У** - тип – цилиндрический двухступенчатый;
2. **100** - межосевое расстояние;
3. **40** - номинальное передаточное число;
4. **22** – вариант сборки;
5. **К** – исполнение конца выходного вала (К – конический, Ц- цилиндрический);
6. **У3** - исполнение для умеренного климата, категории размещения 2 по ГОСТ 15150-69

**Основные технические характеристики 1Ц2У-100(Ц2У-100)**

## Редуктор 1Ц2У-100 от производителя, цена

Автор: PTR

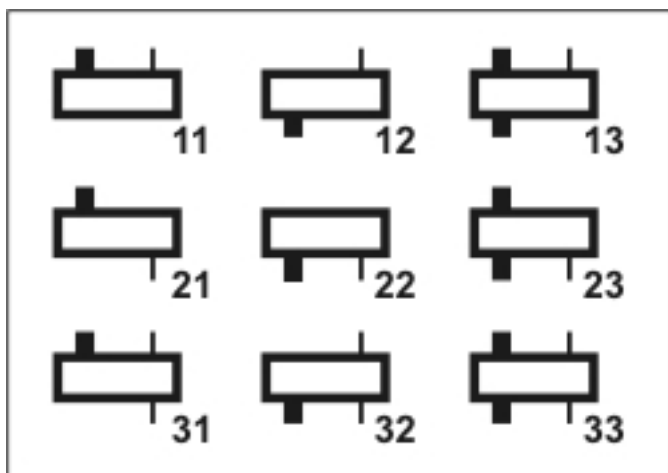
05.04.2020 09:26 - Обновлено 30.11.2025 10:49

---

### Типоразмер

Передаточное число	Мин. Число	Масса, кг	Aw	Б
1Ц2У-100	8, 10, 12.5, 16, 20, 25, 32, 40	120	100	80
1Ц2У-125	630	31.5	125	80
1Ц2У-160	1250	95	160	100
1Ц2У-200	2500	170	200	125
1Ц2У-250	5000	310	250	160

### Варианты сборки 1Ц2У-100(Ц2У-100)

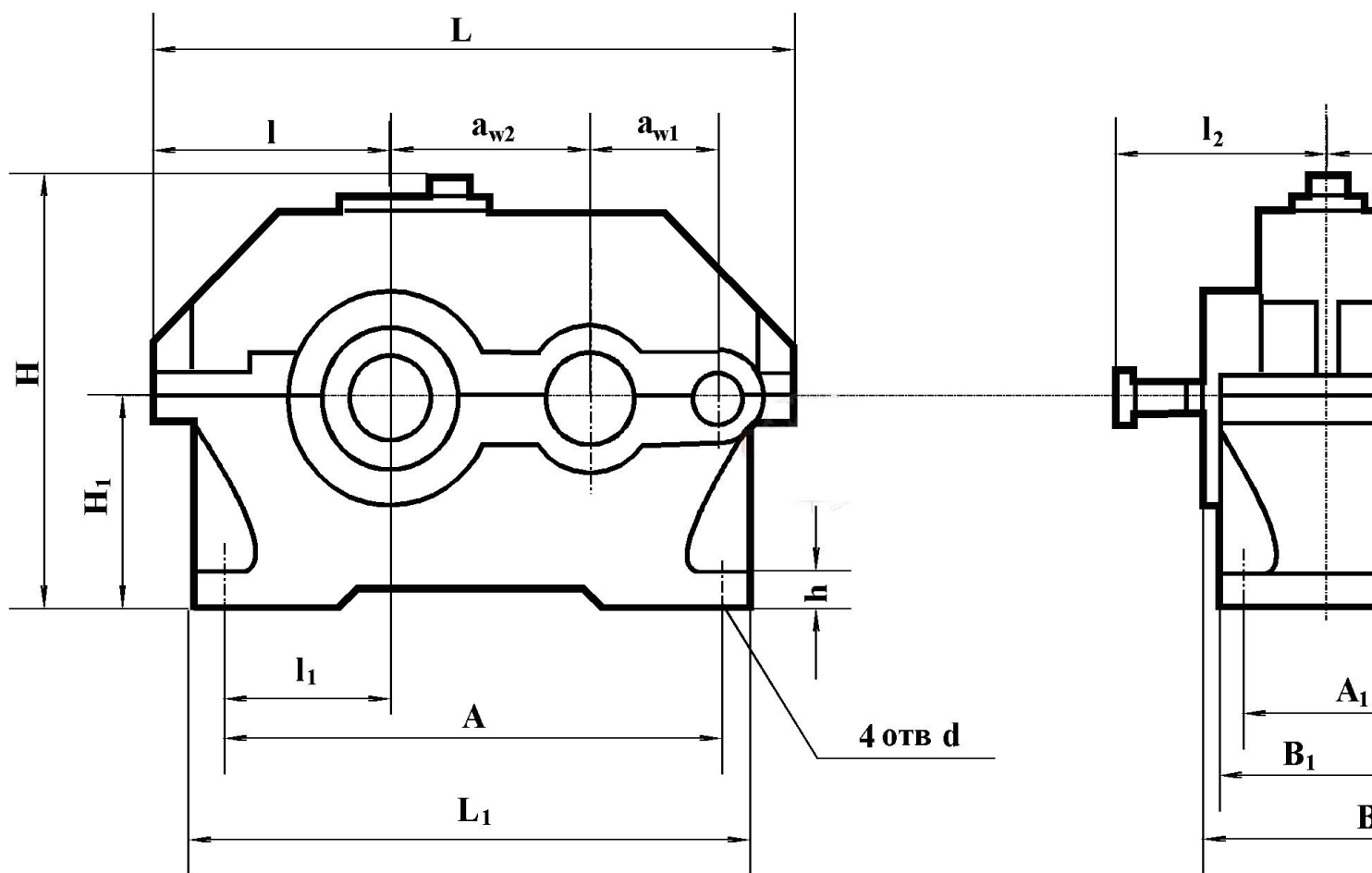


### Габаритные и присоединительные размеры 1Ц2У-100 (Ц2У-100)

# Редуктор 1Ц2У-100 от производителя, цена

Автор: PTR

05.04.2020 09:26 - Обновлено 30.11.2025 10:49



Редуктор

Межосевое расстояние

L1

$a_{w2}$

$a_{w1}$

## Редуктор 1Ц2У-100 от производителя, цена

Автор: PTR

05.04.2020 09:26 - Обновлено 30.11.2025 10:49

---

1Ц2У-100

100

80

390

Типоразмер

L

L<sub>1</sub>

L<sub>2</sub>

L<sub>3</sub>

## Редуктор 1Ц2У-100 от производителя, цена

Автор: PTR

05.04.2020 09:26 - Обновлено 30.11.2025 10:49

---

L<sub>4</sub>

L<sub>5</sub>

B

B<sub>1</sub>

B<sub>2</sub>

H

H<sub>1</sub>

H<sub>2</sub>

d

**Ц2У-100**

390

325

## Редуктор 1Ц2У-100 от производителя, цена

Автор: PTR

05.04.2020 09:26 - Обновлено 30.11.2025 10:49

---

290

85

136

165

155

145

109

230

112

20

15

## Редуктор 1Ц2У-100 от производителя, цена

Автор: PTR

05.04.2020 09:26 - Обновлено 30.11.2025 10:49

---

### Ц2У-125

446

375

335

106

145

206

175

165

125

272

132

## Редуктор 1Ц2У-100 от производителя, цена

Автор: PTR

05.04.2020 09:26 - Обновлено 30.11.2025 10:49

---

22

19

### **Ц2У-160**

557

475

425

135

170

224

206

195

## Редуктор 1Ц2У-100 от производителя, цена

Автор: PTR

05.04.2020 09:26 - Обновлено 30.11.2025 10:49

---

140

345

170

24

24

## Ц2У-200

678

580

515

165

212

280

## Редуктор 1Ц2У-100 от производителя, цена

Автор: PTR

05.04.2020 09:26 - Обновлено 30.11.2025 10:49

---

243

230

165

425

212

30

24

### **Ц2У-250**

829

730

670

## Редуктор 1Ц2У-100 от производителя, цена

Автор: PTR

05.04.2020 09:26 - Обновлено 30.11.2025 10:49

---

212

265

335

290

280

218

530

265

32

28

