

От 26000 руб. Обозначение *редуктор 1Ц2У-160*, если перевести дословно, то получим цилиндрический, двухступенчатый, узкий. Цифра "1" означает модернизированный. До этого обозначался как Ц2У-160. Принципиального отличия у этих моделей нет. Разница в модуле зуба шестерней зубчатых передач. У 1Ц2У-160 модуль крупный, у Ц2У-160 мелкий. Шестерни выполнены из стали Х-45, поверхность зубьев шестерней после изготовления цементируется, шлифуются, что определяет долговечность работы изделия и бесшумность работы при условии правильной балансировке при подключении электродвигателя к входному валу и соответственно выходного вала к силовой установке. Цифра 160 это межосевое расстояние выходной пары. Передаточное отношение у агрегатов этого типа от 8 до 40. Корпус отлит из серого чугуна повышенной прочности или из силумина и состоит из двух частей. Валы опираются на роликовые однорядные конические подшипники. При сборке подшипники центруются регулировочными гайками, которые находятся в боковых крышках. Это значительно облегчает проведение регламентных работ в процессе эксплуатации изделия. Модель 1Ц2У-160 имеет массу 95 кг в чугунном корпусе и 57 кг в алюминиевом. При относительно небольших габаритах обладает номинальным крутящим моментом на выходном валу 1250 Н/м. При кратковременно-повторных нагрузках выдает до 2000 Н/м. Может работать как в прямом, так и реверсивном направлениях. Выходной и входной валы 1Ц2У-160 выполняются в виде конуса или цилиндра. Все вышеперечисленное позволяет использовать изделие 1Ц2У-160 в различных областях общего машиностроения, грузоподъемного оборудования, комплектовать крановые установки. Может работать как самостоятельный агрегат.

{gallery}1C2U100{/gallery}

**Цена 45000 руб.**

**Пример условного обозначения 1Ц2У-160 ( Ц2У-160)**

**1Ц2У-160-20-21-К-У3** , где:

1. **1Ц2У** - тип – цилиндрический двухступенчатый;
2. **160** - межосевое расстояние;
3. **20** - номинальное передаточное число;
4. **21** – вариант сборки;
5. **К** – исполнение конца выходного вала (К – конический, Ц- цилиндрический, П- полый);
6. **У3** - исполнение для умеренного климата, категории размещения 2 по ГОСТ 15150-69

**Основные технические характеристики 1Ц2У-160(Ц2У-160)**

## Редуктор 1Ц2У-160-цена, производитель

Автор: PTR

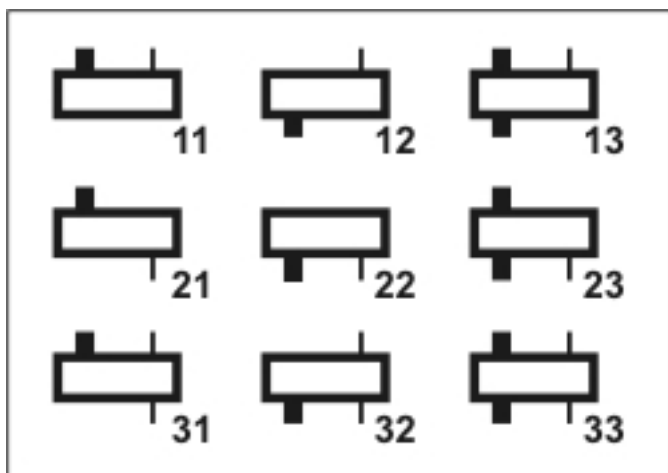
05.04.2020 09:07 - Обновлено 30.11.2025 10:50

---

### Типоразмер

Передаточное число	Мощность, кВт	Масса, кг	Т	Aw	Б
1Ц2У-100, 10, 12.5, 16, 20, 25, 32, 40	100	80			
1Ц2У-125	630	31.5	125	80	
1Ц2У-160	1250	95	160	100	
1Ц2У-200	2500	170	200	125	
1Ц2У-250	5000	310	250	160	

### Варианты сборки 1Ц2У-160(Ц2У-160)

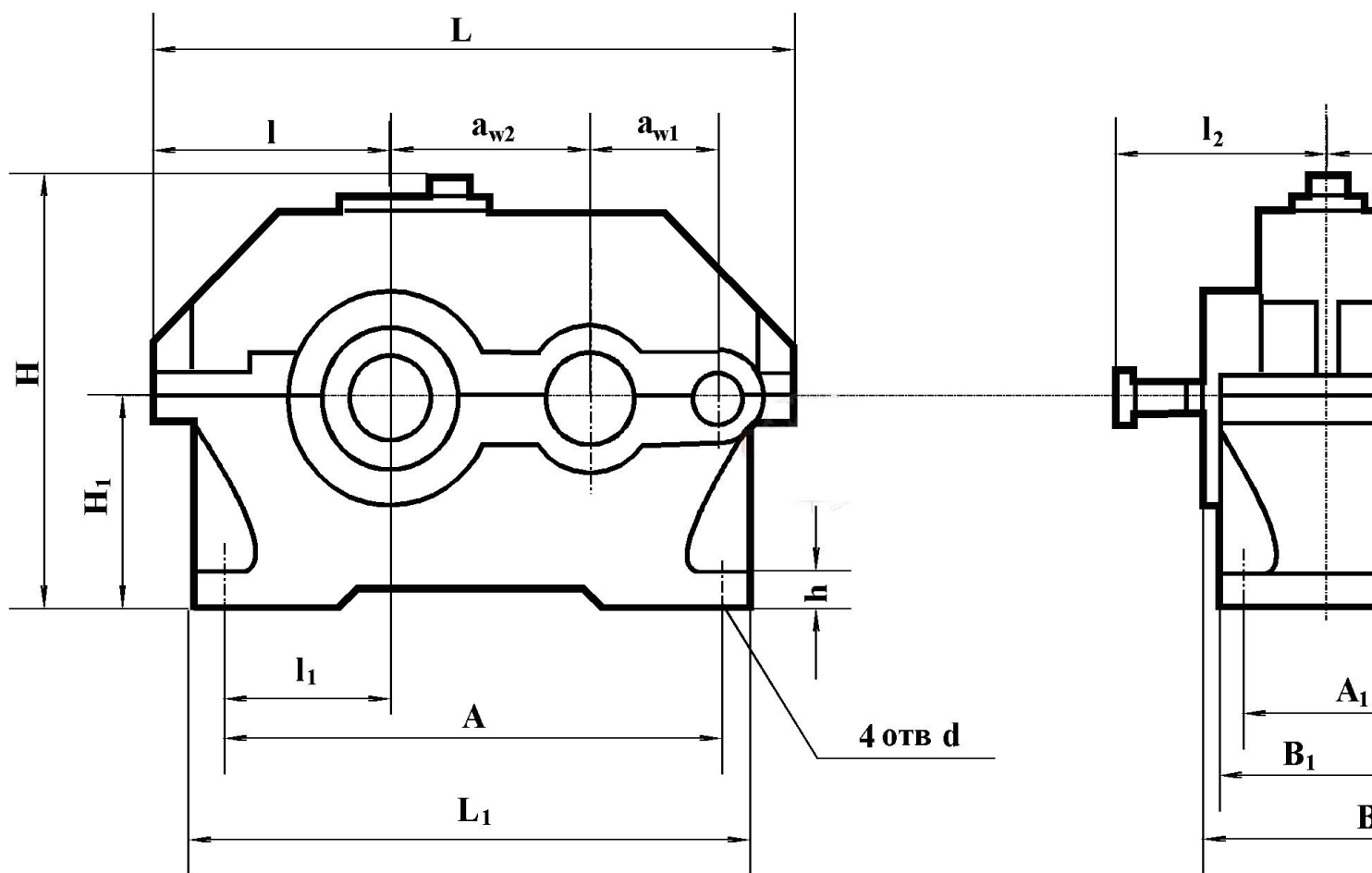


### Габаритные и присоединительные размеры 1Ц2У-160 (Ц2У-160)

# Редуктор 1Ц2У-160-цена, производитель

Автор: PTR

05.04.2020 09:07 - Обновлено 30.11.2025 10:50



Редуктор

Межосевое расстояние

L1

$a_{w2}$

$a_{w1}$

## Редуктор 1Ц2У-160-цена, производитель

Автор: PTR

05.04.2020 09:07 - Обновлено 30.11.2025 10:50

---

1Ц2У-160

160

100

557

## Редуктор 1Ц2У-160-цена, производитель

Автор: PTR

05.04.2020 09:07 - Обновлено 30.11.2025 10:50

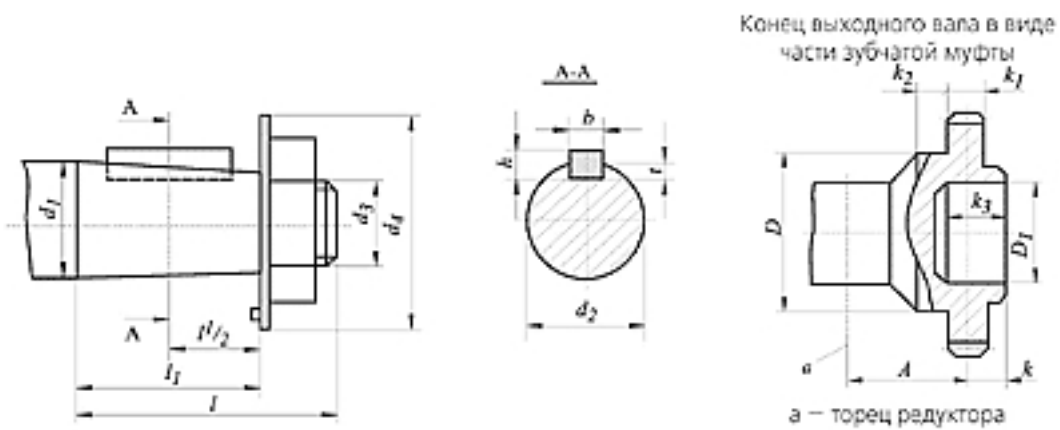
---

# Редуктор 1Ц2У-160-цена, производитель

Автор: PTR

05.04.2020 09:07 - Обновлено 30.11.2025 10:50

---



Типоразмер

Вал

## Редуктор 1Ц2У-160-цена, производитель

Автор: PTR

05.04.2020 09:07 - Обновлено 30.11.2025 10:50

---

d 1

d 2

d 3

d 4

l

l 1

b

h

t

1Ц2У-100

ВХОДНОЙ

## Редуктор 1Ц2У-160-цена, производитель

Автор: PTR

05.04.2020 09:07 - Обновлено 30.11.2025 10:50

---

20

18.2

M12x1.25

30

50

36

4

4

2.5

1Ц2У-125

20

18.2

## Редуктор 1Ц2У-160-цена, производитель

Автор: PTR

05.04.2020 09:07 - Обновлено 30.11.2025 10:50

---

M12x1.25

30

50

36

4

4

2.5

1Ц2У-160

25

22.9

M16x1.5

## Редуктор 1Ц2У-160-цена, производитель

Автор: PTR

05.04.2020 09:07 - Обновлено 30.11.2025 10:50

---

38

60

42

5

5

3

1Ц2У-200

30

27.1

M20x1.5

45

80

## Редуктор 1Ц2У-160-цена, производитель

Автор: PTR

05.04.2020 09:07 - Обновлено 30.11.2025 10:50

---

58

5

5

3

1Ц2У-250

40

35.9

M24x2

50

110

82

## Редуктор 1Ц2У-160-цена, производитель

Автор: PTR

05.04.2020 09:07 - Обновлено 30.11.2025 10:50

---

10

8

5

1Ц2У-100

ВЫХОДНОЙ

35

32.1

M20x1.5

45

80

58

6

## Редуктор 1Ц2У-160-цена, производитель

Автор: PTR

05.04.2020 09:07 - Обновлено 30.11.2025 10:50

---

6

3.5

1Ц2У-125

45

40.9

M30x2

56

110

82

12

8

## Редуктор 1Ц2У-160-цена, производитель

Автор: PTR

05.04.2020 09:07 - Обновлено 30.11.2025 10:50

---

5

1Ц2У-160

55

50.9

M36x3

70

110

82

14

9

5.5

## Редуктор 1Ц2У-160-цена, производитель

Автор: PTR

05.04.2020 09:07 - Обновлено 30.11.2025 10:50

---

1Ц2У-200

70

64.75

M48x3

100

140

105

18

11

7

1Ц2У-250

90

## Редуктор 1Ц2У-160-цена, производитель

Автор: PTR

05.04.2020 09:07 - Обновлено 30.11.2025 10:50

---

83.5

M64x4

118

170

130

22

14

9

Размеры конца выходного вала в виде части зубчатой муфты:

Типоразмер

m

## Редуктор 1Ц2У-160-цена, производитель

Автор: PTR

05.04.2020 09:07 - Обновлено 30.11.2025 10:50

---

Z

D

D 1

A

k

k 1

k 2

k 3

1Ц2У-160

4

40

## Редуктор 1Ц2У-160-цена, производитель

Автор: PTR

05.04.2020 09:07 - Обновлено 30.11.2025 10:50

---

95

72

48

19

20

20

38

1Ц2У-200

5

40

105

80

## Редуктор 1Ц2У-160-цена, производитель

Автор: PTR

05.04.2020 09:07 - Обновлено 30.11.2025 10:50

---

55

22

25

32

50

1Ц2У-250

4

56

170

120

63

## Редуктор 1Ц2У-160-цена, производитель

Автор: PTR

05.04.2020 09:07 - Обновлено 30.11.2025 10:50

---

31

35

16

50